



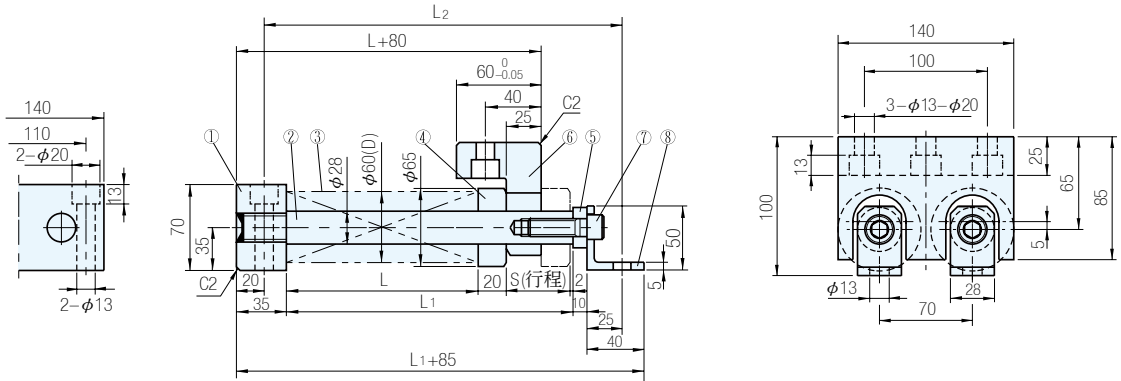
零件表

件號	名稱	數量	材質	備註
①	彈簧塊	1	SS400	
②	彈簧導梢	2	S45C	
③	彈簧	2 (4)	TOHATSU彈簧	
④	墊塊	2	FC250	
⑤	華司	2	SS400	
⑥	回位板	1	SS400	
⑦	六角螺栓	2	SCM435	M12×40
⑧	角鐵	2	SS400	

PGAOD60 (輕荷重)

PGAON60 (中荷重)

※請依圖示裝配方法使用



L		L <sub>1</sub>	L <sub>2</sub>	彈 簧			品 號		S	單 價
min	max			規格(數量)	初壓N(kgf)	終壓N(kgf)	TYPE	D		
88	68	110	160	TL60-100(2)	2928 (298.6)	7780 (793.4)	PGAOD (輕荷重)	60	20	·
110	85	132	182	TL60-125(2)	2910 (296.8)				25	
132	102	154	204	TL60-150(2)	2916 (297.4)				30	
137		159	209		2106 (214.8)				35	
159	119	181	231	TL60-175(2)	2208 (225.2)				40	
181	136	203	253	TL60-200(2)	2318 (236.4)				45	
220	170	242	292	TL60-250(2)	2940 (299.8)				50	
225		247	297		2450 (249.8)				55	
264		286	336		2952 (301.0)				60	
269		291	341		2542 (259.2)				65	
274	204	296	346	TL60-300(2)	2132 (217.4)	70				

L		L <sub>1</sub>	L <sub>2</sub>	彈 簧			品 號		S	單 價
min	max			規格(數量)	初壓N(kgf)	終壓N(kgf)	TYPE	D		
113	93	135	185	TM60-125(2)	4231 (431.4)	11280 (1150.0)	PGAON (中荷重)	60	20	·
136	111	158	208	TM60-150(2)	4113 (419.4)				25	
179	149	201	251	TM60-200(2)	4626 (471.8)				30	
203	168	225	275	TM60-225(2)	4308 (439.2)				35	
226	186	248	298	TM60-250(2)	4229 (431.2)				40	
269	224	291	341	TM60-300(2)	4551 (464.0)				45	
311	261	333	383	TM60-350(2)	4907 (500.4)				50	
316		338	388		4278 (436.2)				55	
358	298	380	430	TM60-200(4)	5728 (584.2)				60	
363		385	435		5177 (528.0)				65	
404		334	426		476	TM60-225(4)	5483 (559.2)	70		

訂貨： 

品 號	D	-	S
PGAOD	60	-	20
PGAON	60	-	20

 交期： 10 天